

# Типы профилированных мембран

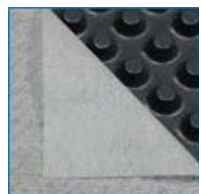
Вся продукция сертифицирована



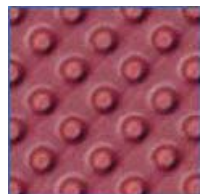
**ИЗОСТУД** - профилированная мембрана из полиэтилена высокой плотности с равномерно расположенными по всей площади выступами в форме усеченного конуса высотой 7,5 мм. Наиболее универсальный и доступный материал, позволяющий полностью решить проблему нарушения целостности любого гидроизоляционного покрытия вследствие механических и химических воздействий, а также решить проблему эксплуатации неремонтопригодных конструкций. Применяется как снаружи, так и внутри помещений.



**ИЗОСТУД ПРО** - профилированная мембрана из полиэтилена высокой плотности. Основные отличия многофункциональной мембраны ИЗОСТУД ПРО от мембраны Изостуд:  
1. Ширина рулона 3 метра, что облегчает монтаж и позволяет уйти от лишних стыков.  
2. Вес мембраны 600 грамм/м<sup>2</sup> - это делает материал более прочным и долговечным.  
3. Наличие технологического припуска позволяет осуществить полную герметизацию стыков, при использовании самоклеющейся ленты Элотен.



**ИЗОСТУД ГЕО** – ПВП-мембрана ИЗОСТУД, с нанесенным в процессе производства со стороны выступов фильтрующим слоем из геотекстиля - 100% нетканого полипропилена с оптимальными фильтрующими свойствами и высокой стойкостью против заиливания. ИЗОСТУД ГЕО в совокупности с защитными и изоляционными свойствами обеспечивает отвод из грунта избыточной влаги за счет образования водосточных каналов между ПВП-мембраной и геотекстилем и позволяет устраивать полноценные дренажные системы.



**ИЗОСТУД МС** - профилированная мембрана из полиэтилена высокой плотности. Основные отличия многофункциональной мембраны ИЗОСТУД МС от мембраны Изостуд:  
1. Ширина рулона 1,5 (2,0) метра.  
2. Вес мембраны 400 грамм/м<sup>2</sup>.



**ИЗОСТУД Пластер** - профилированная мембрана с высотой выступов 8 мм образует вентилируемый воздушный зазор, позволяющий удалять избытки пара и влаги с поверхности существующей стены.



**SBS Safety** - рулонный наплавляемый гидроизоляционный материал применяется для гидроизоляции скатных / плоских крыш, фундаментов и межэтажных перекрытий. Используется совместно с мембраной ИЗОСТУД.



<b>ИЗОСТУД ПРО</b>	размер рулона 3x20м вес 600 гр/м <sup>2</sup>
<b>ИЗОСТУД МС</b>	размер рулона 1,5 (2,0)x20м вес 400 гр/м <sup>2</sup>
<b>ИЗОСТУД ГЕО</b>	размер рулона 2x20м вес 630 гр/м <sup>2</sup>
<b>ИЗОСТУД</b>	размер рулона 2x20м вес 500 гр/м <sup>2</sup>



## ПРОФИЛИРОВАННЫЕ МЕМБРАНЫ ИЗОСТУД

# Область применения

## Гидроизоляция и защита

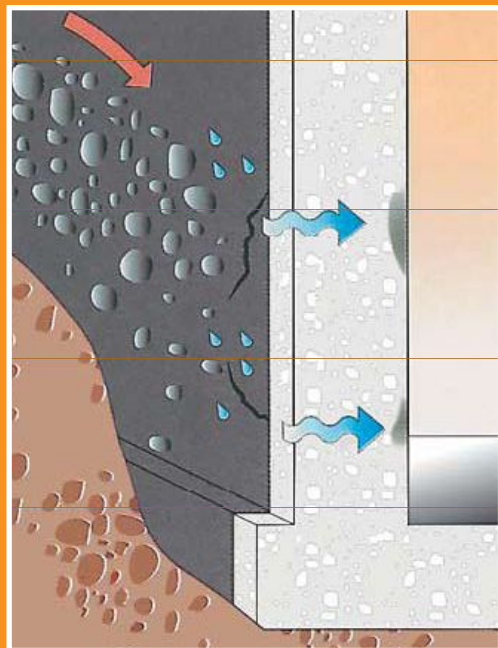
### Проблема:

Зачастую для защиты стен используются только гидроизоляционные наплавляемые покрытия. Как следствие, через некоторое время внутри подвальных помещений появляются пятна сырости и даже протечки воды, точное место которых невозможно определить.

В случаях близкого расположения грунтовых вод, оклеечной гидроизоляцией защищаются как наружные стены, так и фундаментные плиты сооружений. При этом возникает проблема разрушения гидроизоляции под воздействием механических и химических факторов.

Эти проблемы вызваны несколькими причинами:

- образование трещин, разрывов и расслоений в защитных покрытиях из-за отсутствия дренирующих покрытий и надлежащих засыпных материалов со стороны наружных стен подвалов;
- конденсирование влаги, содержащейся в воздухе помещения, на поверхности стен ниже уровня земли.



### Решение

ИЗОСТУД, благодаря его особой структуре и форме, защищает оклеечную гидроизоляцию, обеспечивает сухость подвальных помещений и изолирует стены, находящиеся ниже уровня земли:

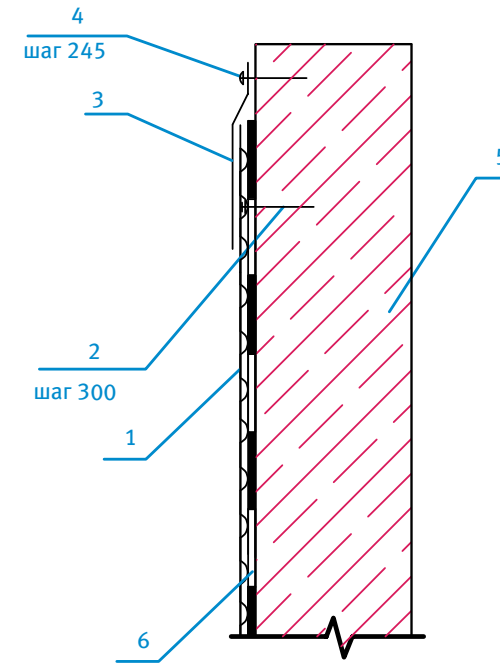
- он служит защитой, так как располагается между гидроизоляционным покрытием и материалом обратной засыпки, предотвращая образование трещин и разрывов покрытия;
- он обеспечивает сухость подвальных помещений, так как неизменная целостность оклеечной изоляции исключает возможность протечек воды из грунта и образования сырых пятен на стенах;
- он служит разделительным слоем, так как при укладке покрытия ИЗОСТУД выступами к стене, образуется воздушный зазор между стеной и грунтом, увеличивающий теплоизоляционные свойства стены и предотвращающий образование конденсата на ее внутренней поверхности.

Кроме того, ИЗОСТУД является прекрасным барьером для корней растений и не подвержен воздействию химических веществ, находящихся в грунте или в материале конструкции сооружения.

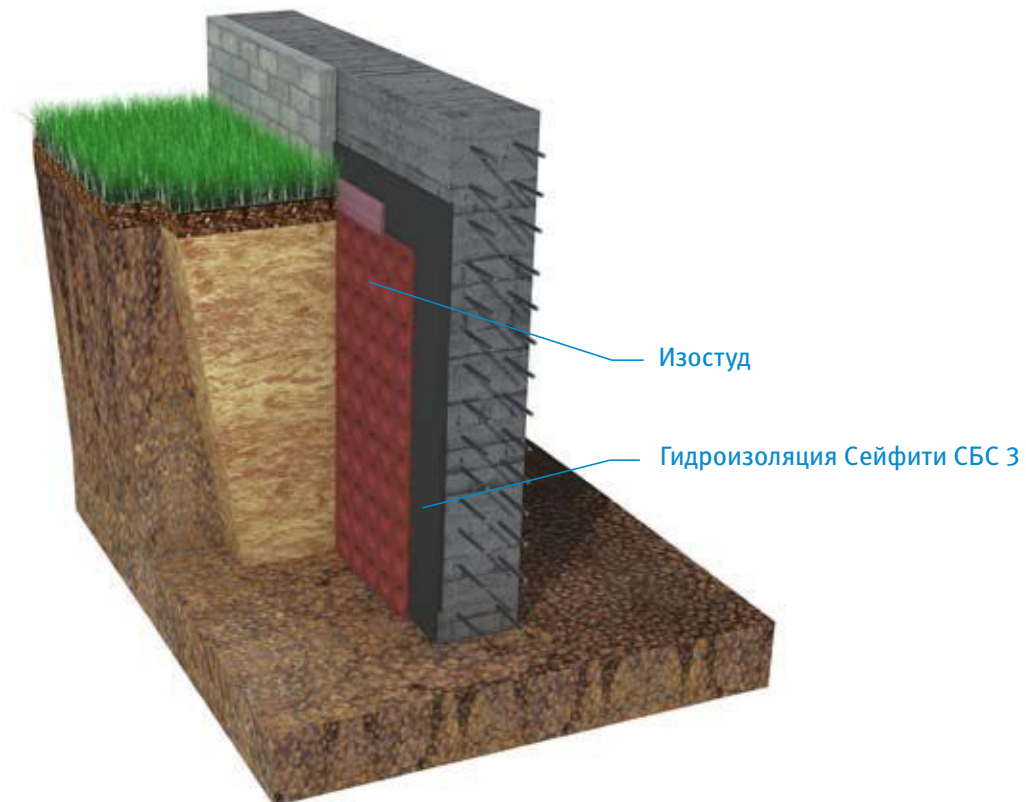
В случае близкого расположения грунтовых вод, с помощью оклеечной изоляции производится защита как стен, так и фундамента. При этом ИЗОСТУД укладывается в качестве защиты гидроизоляционного покрытия под фундаментную плиту и со стороны наружной поверхности стен подвальных помещений.

При обратной засыпке обычным грунтом и, что самое опасное, наличием в нем обломков скальных пород, происходит разрушение гидроизоляционного покрытия, что ведет к проникновению воды в подвальные помещения.

ИЗОСТУД является идеальным решением для защиты гидроизоляционных покрытий и фундаментов. Он повышает надежность гидроизоляции. Более того, воздушная прослойка, образуемая при укладке материала выступами к стене, улучшает температурный баланс стены и предотвращает образование на ней конденсата внутри помещений.



- 1 - Мембрана Изостуд;
- 2 - Гвоздь с полусферической шайбой;
- 3 - Защитный профиль;
- 4 - Гвоздь;
- 5 - Стена;
- 6 - Битумная гидроизоляция Сейфити СБС 3



Потенциальный срок службы профилированной мембраны Изостуд не менее 50 лет





# Область применения

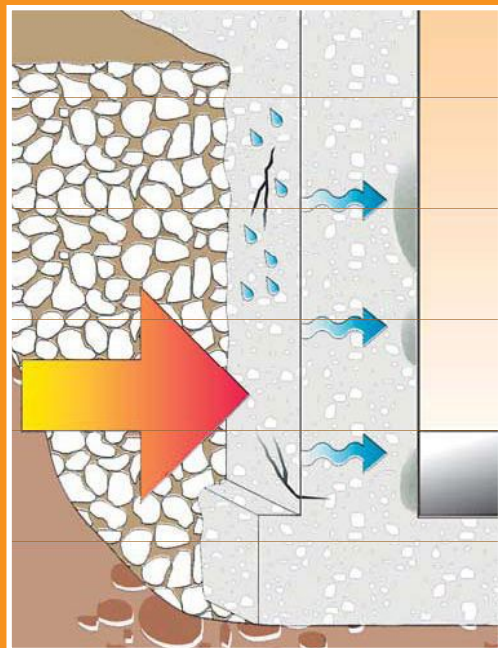
## Защита и дренаж

### Проблема:

Дренаж дождевой воды необходим даже в случае обеспечения полной гидроизоляции наружных стен.

При наличии грунтовых вод фундаментная плита и наружные стены, расположенные ниже уровня земли, должны быть полностью защищены с помощью оклеечной гидроизоляции. При этом необходимо обеспечить защиту также и самой гидроизоляции, дренаж избыточной влаги и снижение давления на стены, так как в таких случаях нагрузка на поверхность может превышать обычные показатели в два раза.

Гидроизоляционное покрытие может быть повреждено материалом обратной засыпки, что приведет к появлению протечек и постепенному разрушению конструкции здания. Если материал обратной засыпки не обеспечивает естественный дренаж воды, резко увеличивается вероятность ее скопления у поверхности стен и просачивания влаги сквозь мелкие трещины в оклеечной гидроизоляции.



### Решение

Защита оклеечной гидроизоляции и дренаж воды – необходимое условие для обеспечения надежной защиты стен подвальных помещений при наличии грунтовых вод.

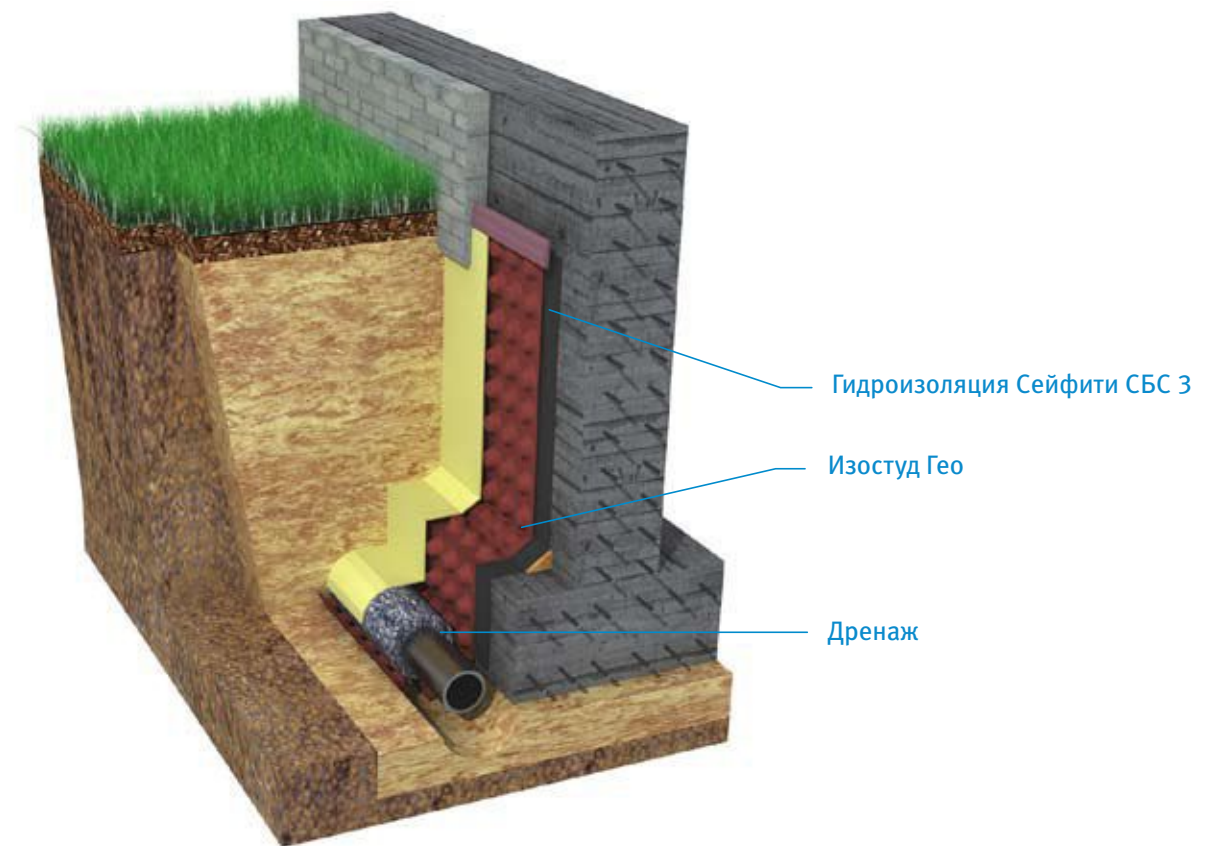
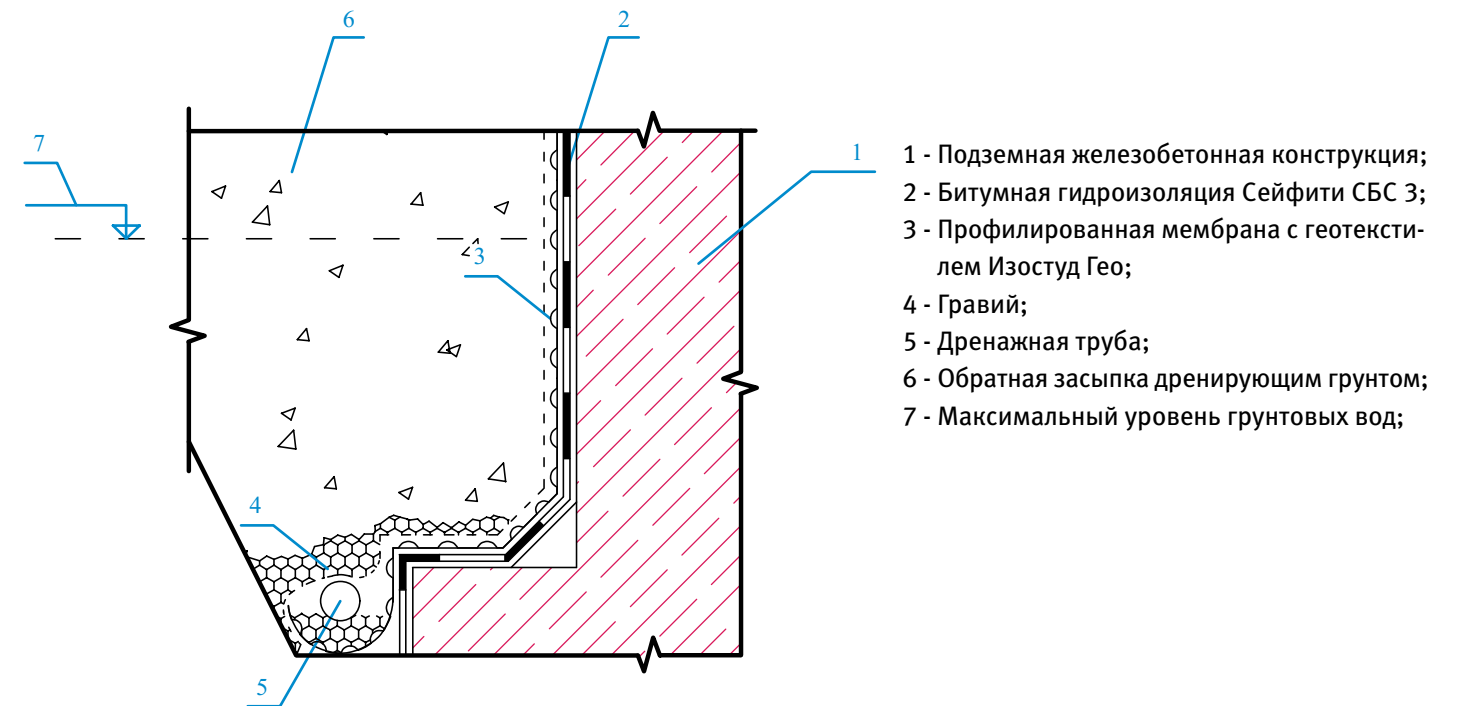
Характеристики ИЗОСТУД ГЕО полностью удовлетворяют этим требованиям, поскольку этот продукт представляет собой сочетание покрытия ИЗОСТУД ГЕО и геотекстильного полотна. Благодаря такому сочетанию, удалось совместить высокие механические характеристики покрытия с фильтрующими свойствами геотекстиля, вес которого составляет 120 г/м<sup>2</sup>.

Геотекстиль, закрепленный поверх выступов покрытия, образует воздушный зазор. Он облегчает отток влаги к дренажной трубе, расположенной рядом с фундаментной плитой. Фактически геотекстиль выполняет функцию фильтра для дождевой воды, накапливающейся в грунте. Этот фильтр задерживает мелкие частицы грунта, обычно мешающие нормальному оттоку воды.

Прочность ИЗОСТУДА ГЕО наравне с другими его характеристиками обеспечивает полную защиту оклеечной гидроизоляции.

Специально разработанная инструкция поможет правильно уложить и закрепить покрытие.

Защитный профиль у поверхности земли закрывает верхнюю кромку покрытия и защитит край геотекстильного полотна.



Потенциальный срок службы профилированной мембраны Изостуд не менее 50 лет



# ПРОФИЛИРОВАННЫЕ МЕМБРАНЫ ИЗОСТУД

# Область применения

## Замена бетонной подготовки

### Проблема:

Профилирование грунта, проведение земляных работ и укладка бетонной подготовки — первые мероприятия в процессе строительства зданий.

При подготовке основания для фундаментных плит, цокольных стен, панелей перекрытий, опорных столбов, производится дополнительная выемка грунта на глубину 10 см ниже отметки фундамента, так, чтобы создать основание для размещения армирующей конструкции, заливки и затвердения бетона. Уменьшение глубины выемки грунта с учетом того, что процесс его нивелирования достаточно трудоемок, значительно сокращает время и финансовые затраты.

Неблагоприятные погодные условия также значительно растягивают время заливки и отверждения бетонной подготовки.

### Решение

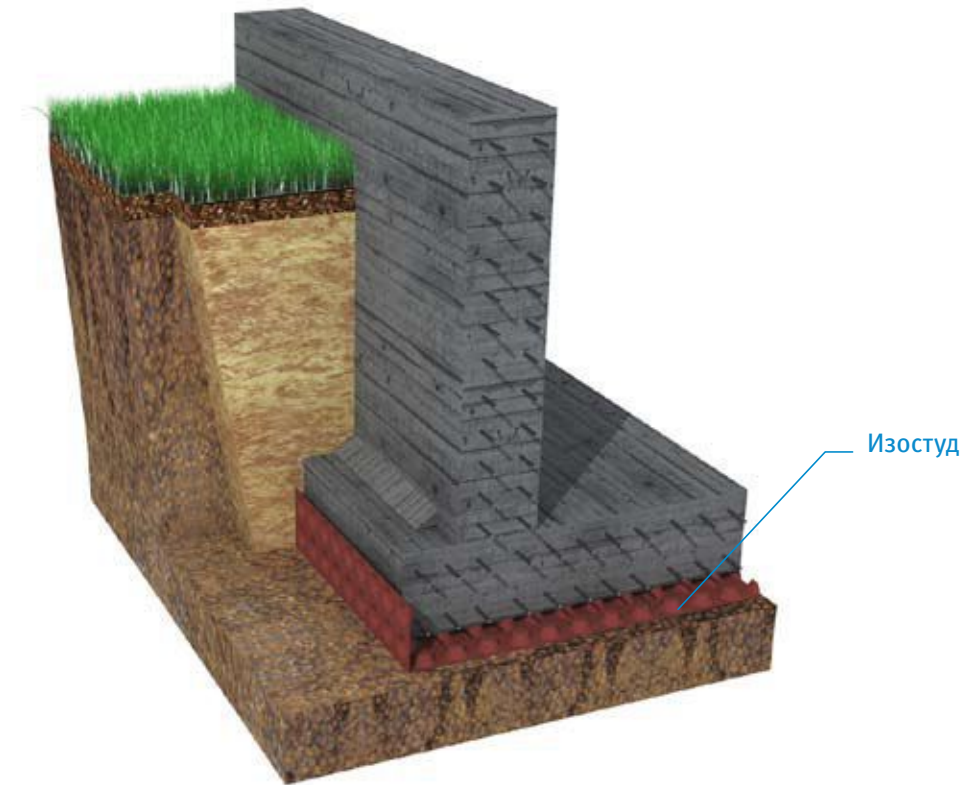
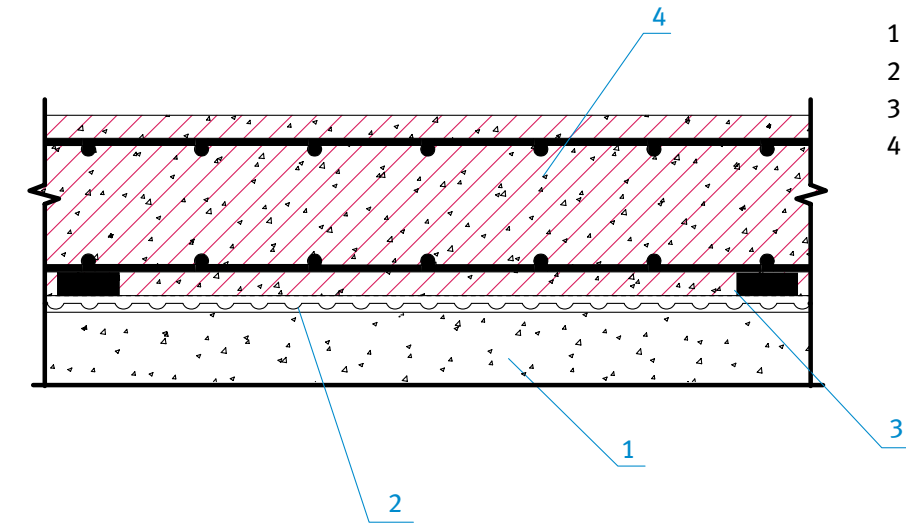
Использование профилированной мембраны ИЗОСТУД является наилучшим решением при замещении традиционной бетонной подготовки, так как удачное сочетание технических характеристик и способа укладки дает большие экономические преимущества.

После того как котлован вырыт на 1–2 сантиметра ниже отметки фундамента, грунт снивелирован и утрамбован, укладывается ИЗОСТУД. Учитывая то, что погодные условия не влияют на проведение работ, процесс укладки происходит быстро.

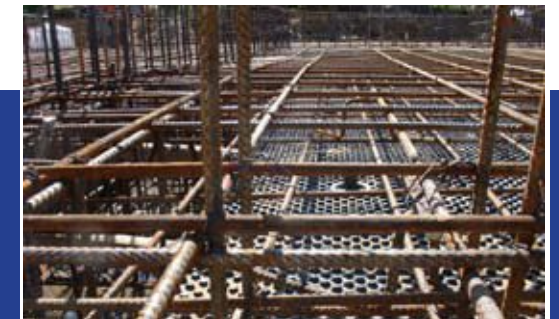
Материал может использоваться в любых ситуациях и грунтах, так как абсолютно не поддается гниению и выдерживает высокие механические нагрузки.

Экономический эффект от применения покрытия ИЗОСТУД составляет более 60 % по сравнению с традиционными методами выполнения подготовки фундаментных оснований.

Более того, это покрытие служит надежной защитой фундаментов и стен от разрушительного проникновения корней растений, оно устойчиво к воздействию различных химических веществ и является прекрасным разделительным слоем для различных материалов.



Потенциальный срок службы профилированной мембраны Изостуд не менее 50 лет



# ПРОФИЛИРОВАННЫЕ МЕМБРАНЫ ИЗОСТУД



# Область применения

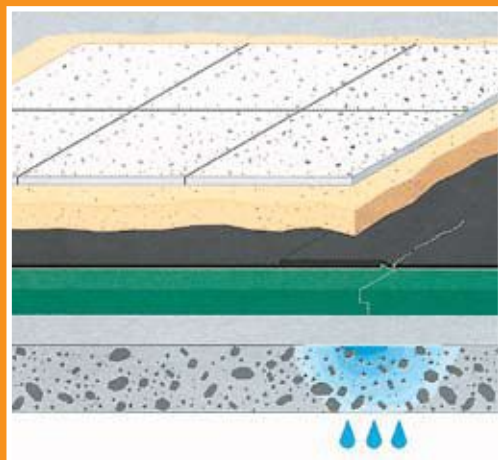
## Эксплуатируемая кровля

### Проблема:

Эксплуатируемая кровля — одна из разновидностей плоских кровель. Кроме облагораживания урбанистических пейзажей, подобные решения служат термо и звукоизоляцией помещений, уменьшают перепады температуры, защищают гидроизоляционные покрытия от воздействия ультрафиолетовых лучей и механических повреждений. Таким образом, самые важные проблемы, возникающие при возведении кровель подобного типа, можно выразить в двух словах: защита и гидроизоляция.

Структура эксплуатируемой кровли может быть условно разделена на две основные части:  
 — система утепления и гидроизоляции кровли;  
 — растительный слой, площадки, дорожки.  
 Первая является обязательным компонентом конструкции здания, тогда как вторая зависит от пожеланий заказчика. Важное значение имеет материал, разделяющий две этих части, так как он должен воспринимать возможные механические нагрузки, действие льда и т.п., передаваемые сверху на элементы кровельной конструкции.

Гидроизоляционное покрытие для эксплуатируемых кровель должно обладать следующими свойствами:  
 — водонепроницаемость;  
 — прочность на сжатие;  
 — стойкость к проникновению корней растений и нагрузкам, которые они производят;  
 — паронепроницаемость;  
 — стойкость к гидролизным реакциям, удобрениям, химическим веществам и биологическим элементам, содержащимся в растениях и окружающей среде.



### Решение

Решающим критерием должна быть надежность. Профилированная мембрана ИЗОСТУД ГЕО, благодаря особенностям своей структуры (сочетание ПВХ покрытия с полипропиленовым полотном), способна не пропускать корни растений, повышенным механическим характеристикам и нейтральности к химической и биологической среде, представляет собой продукт, способный предложить достойное решение множества вопросов.

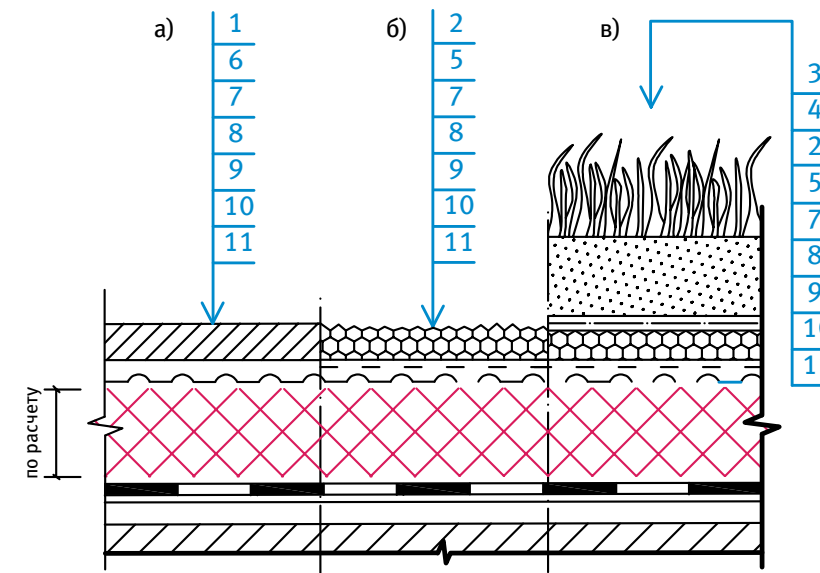
Гидроизоляционные мембраны и теплоизоляция получают стопроцентную защиту от корней насаждений.

ИЗОСТУД ГЕО укладывается непосредственно на гидроизоляционную мембрану или теплоизоляцию без какого-либо механического закрепления, что означает, что они получают полную защиту без нарушения их целостности.

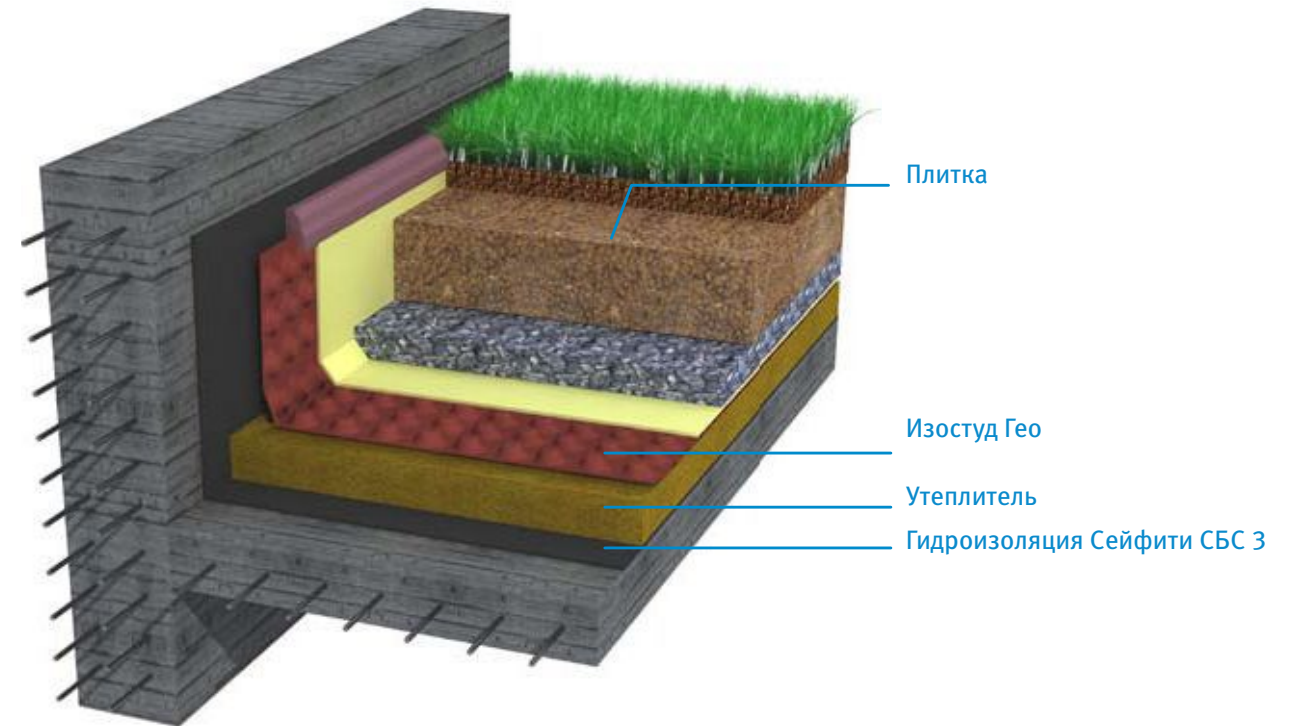
Воздушная камера (прослойка) между покрытием (ИЗОСТУД) и полипропиленовым полотном является одновременно тем свободным пространством, по которому уже отфильтрованная вода стекает к водосточным трубам или другим водосборным системам. Должное проветривание нижней части почвы может быть достигнуто с помощью 10-сантиметрового слоя керамзита. Это является важным фактором для предотвращения гниения корней растений, которое может произойти при ручном поливе, либо автоматическом распылении.

ИЗОСТУД ГЕО фиксируется при помощи отделочного (защитного) профиля, который, будучи укрепленным на уровне земли, предотвращает проникновение воды или посторонних предметов в воздушную камеру.

Если система водоснабжения растений предполагает наличие постоянного водоносного слоя, рекомендуется применять покрытие ИЗОСТУД, так как система дренажа в этом случае не требуется.



- 1 - Стяжка (дорожки, площадки) из цементно-песчаного раствора или тротуарные плиты на растворе;
- 2 - Гравий фракцией 15 - 20 мм;
- 3 - Растительный слой;
- 4 - Фильтрующий слой из геотекстиля;
- 5 - Профилированная мембрана Изостуд Гео;
- 6 - Профилированная мембрана Изостуд;
- 7 - Плиты теплоизоляционные (экструзия);
- 8 - Гидроизоляция битумная Сейфити СБС 3;
- 9 - Огрунтовочный слой;
- 10 - Выравнивающая затирка из цементно-песчаного раствора или уклонообразующий слой из легкого бетона;
- 11 - Несущее железобетонное основание;



Потенциальный срок службы профилированной мембраны Изостуд не менее 50 лет



## Область применения Прилегающие территории (отмостки, площадки, дорожки)

### Проблема:

Очень привлекательно и удобно иметь на участке перед домом аккуратные и ровные дорожки, выложенные из плитки или натурального камня.

Дороги и дорожки, изготавливаемые на благоустраиваемых участках, имеют не только строго практическое назначение, связывая наиболее посещаемые места на садовом участке, но являются также важными художественно-эстетическими элементами в дизайне сада.

Но зачастую участок перед домом подвергается значительным атмосферным и механическим воздействиям, вследствие чего на мощеных площадках образуются впадины и застойные лужи.

В результате за 1-2 сезона происходит вымывание песка и подстилающего грунта, что приводит к проседанию плитки. Немаловажным является и тот факт, что корни растений, которые разрастаются по участку, проникают на поверхность и разрушают дорожки.

Чтобы этого избежать, перед началом работ необходимо грамотно спланировать укладку нескольких конструктивных слоев, состоящих из различных надежных и долговечных материалов.

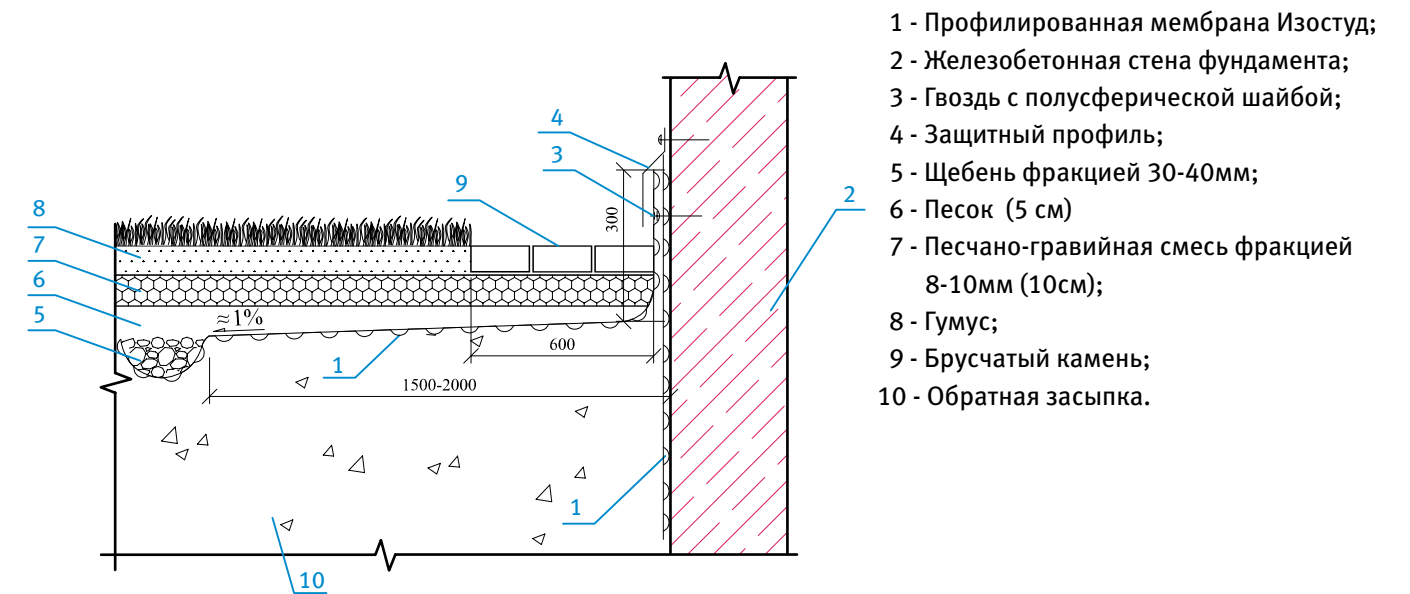


### Решение

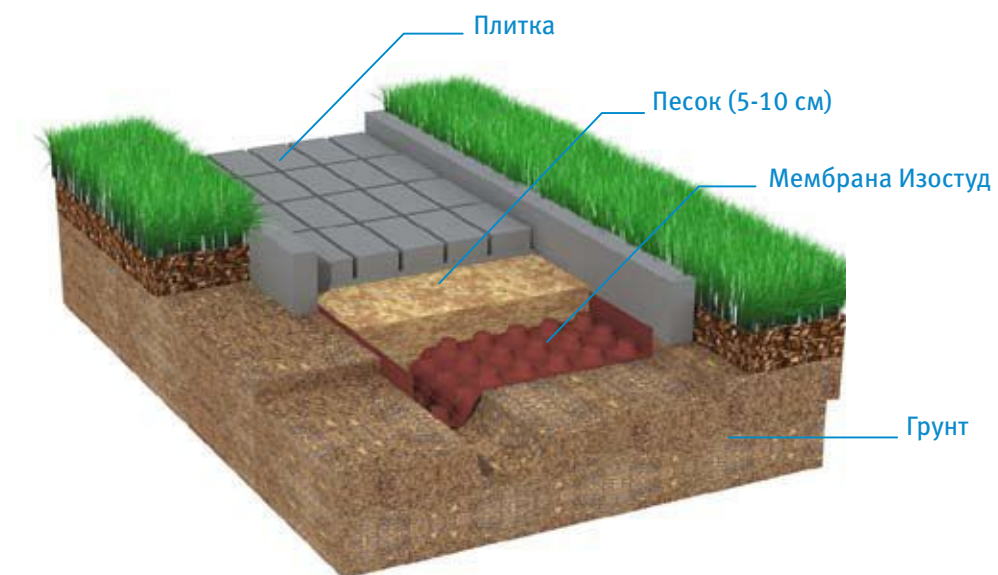
Главное назначение дорожного покрытия – придать дорожкам прочность, устойчивость к атмосферным осадкам и удобство, как для движения транспорта, так и для отдыха людей.

Изостуд является идеальным материалом для стабилизации грунта основания при строительстве дорожек, тротуаров, площадок вокруг дома.

Выступая в качестве разделительного слоя, Изостуд предотвращает провалы плитки (асфальта и пр.), защищает грунт основания от переувлажнения, препятствует прорастанию травы, предохраняет верхнее покрытие от возможного разрушения. Вследствие чего дорожки и площадки на прилегающей территории всегда будут ровными, прочными и красивыми.



- 1 - Профилированная мембрана Изостуд;
- 2 - Железобетонная стена фундамента;
- 3 - Гвоздь с полусферической шайбой;
- 4 - Защитный профиль;
- 5 - Щебень фракцией 30-40мм;
- 6 - Песок (5 см)
- 7 - Песчано-гравийная смесь фракцией 8-10мм (10см);
- 8 - Гумус;
- 9 - Брусчатый камень;
- 10 - Обратная засыпка.



Потенциальный срок службы профилированной мембраны Изостуд не менее 50 лет



# ПРОФИЛИРОВАННЫЕ МЕМБРАНЫ ИЗОСТУД



# Область применения

## Ремонт подвальных помещений

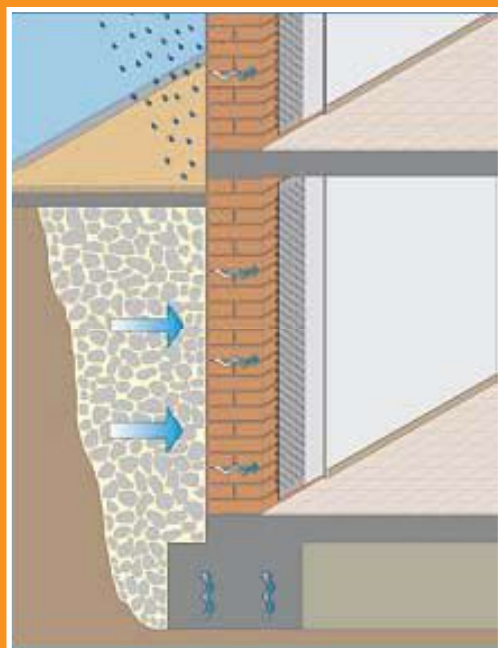
### Проблема:

Ремонт старых зданий занимает значительную часть в общем объеме строительства. Чаще всего это ремонт комнат и помещений, непригодных к эксплуатации из-за повышенной сырости.

Можно выделить следующие основные причины появления сырости внутри помещений: вода, просачивающаяся из почвы из-за поврежденной гидроизоляции или отсутствия таковой; дождевая вода, просачивающаяся через стены; недостаточная вентиляция помещений и, так называемый феномен «холодных стен», когда присутствующая в воздухе влага конденсируется на холодных стенах.

Использование материалов низкого качества приводит к тому, что даже в новых зданиях появляются комнаты, непригодные к эксплуатации из-за неправильно сделанной гидроизоляции.

В результате подобной небрежности появляются грибок, соли, плесень, отваливается штукатурка, недопустимо высоко поднимается уровень влажности в помещениях.



### Решение

Лучшим решением вышеуказанных проблем было бы найти и устранить их источник — образование влаги из-за плохой внешней гидроизоляции или некачественного утепления стен. Но, как правило, это оказывается слишком сложно и дорого.

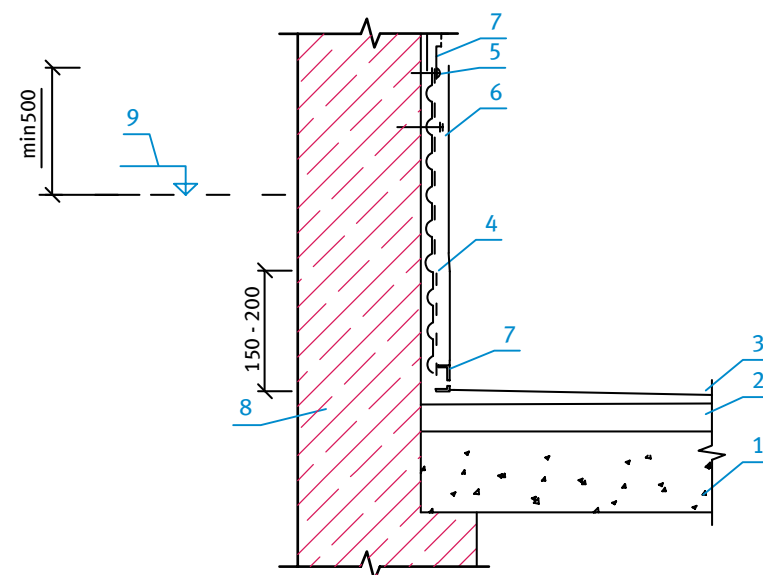
Другим решением является не восстановление (ремонт) самих стен, а предотвращение разрушительного действия сырости — укладка системы Изостуд Пластер.

Изостуд Пластер состоит из покрытия, изготовленного из полиэтилена высокой плотности, и сетки из стекловолокна.

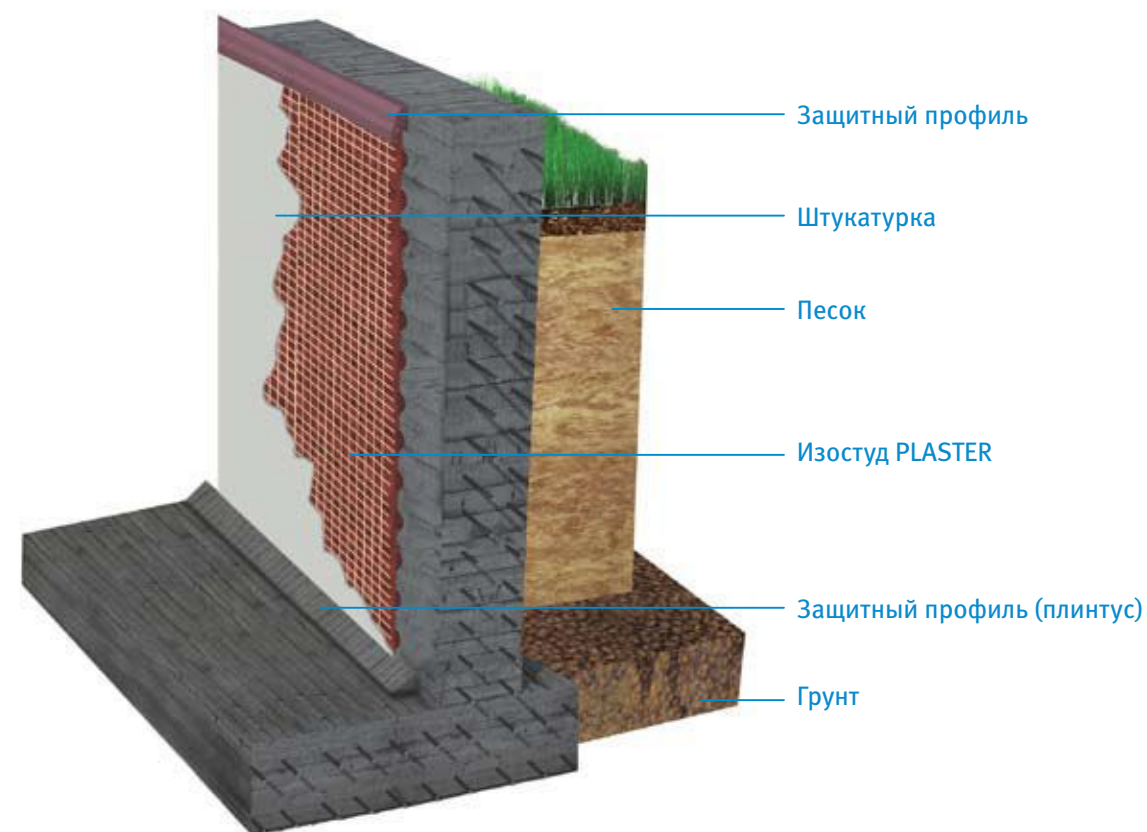
После укладки системы Изостуд Пластер по ней выполняется отделка из штукатурки, гипсокартона или облицовочных панелей, образуя, таким образом, новую стену.

Изостуд Пластер, конечно, не предотвращает проникновение сырости через старую стену, но он полностью защищает отделку и изолирует комнату, делая ее пригодной для обитания. В воздушной камере (прослойке), которую образует Изостуд Пластер между старой стеной и новой, происходит постоянная циркуляция воздуха благодаря специальным отверстиям в отделочном профиле и плинтусе, влажный воздух рекомендуется направлять в вентиляционные шахты.

Покрытие крепится к стене при помощи специальных гвоздей или шурупов и дюбелей с шагом 30 см.



- 1 - Существующая бетонная плита;
- 2 - Бетон класса В 7,5
- 3 - Раствор цементно-песчаный М100;
- 4 - Мембрана Изостуд PLASTER;
- 5 - Крепежный элемент;
- 6 - Внутренняя отделка штукатурным раствором;
- 7 - Защитный профиль с вентиляционными отверстиями;
- 8 - Существующая стена;
- 9 - Максимальный уровень грунтовых вод.



Потенциальный срок службы профилированной мембраны Изостуд не менее 50 лет



# ПРОФИЛИРОВАННЫЕ МЕМБРАНЫ ИЗОСТУД

# Наплавляемая гидроизоляционная мембрана Сейфити

Битумный СБС-модифицированный рулонный гидроизоляционный наплавляемый материал – Сейфити СБС 3

## Описание материала

Сейфити СБС 3– рулонные гидроизоляционные материалы, обладающие высокими прочностными и температурными характеристиками; применяются для дополнительной гидроизоляции скатных крыш или отдельных их участков, для пароизоляции и гидроизоляции плоских крыш, а также для гидроизоляции фундаментов и межэтажных перекрытий.

## Состав материала

Основа Сейфити СБС 3- нетканое полиэфирное полотно (polyester), либо стекловолокно, пропитанное дистиллированным битумом, модифицированным полимером СБС (стирол-бутадиен-стирол).

Верхнее и нижнее покрытие - термочувствительная полимерная пленка, которая служит своеобразным температурным датчиком в случае укладки материала горячим способом (ее плавление соответствует правильному температурному режиму укладки).

## Область применения

- Гидроизоляция для подземных и заглубленных сооружений.
- Гидроизоляция различных типов инженерных сооружений.
- Гидроизоляция фундамента.
- Резервуары для скопления сточных вод.
- Гидроизоляция откосов и насыпей.
- Кровельная гидроизоляция.



## Технические характеристики битумной гидроизоляции SAFETY SBS

	SAFETY SBS XPP	SAFETY SBS SUPER EPP	SAFETY SBS Premium EPP
Класс материала	стандарт	стандарт	премиум
Особенности	наплавляемый		
Применение	рулонный наплавляемый гидроизоляционный материал; применяется для гидроизоляции скатных / плоских крыш, фундаментов и межэтажных перекрытий		
Основа	стекловолокно X, пропитанное дистиллированным битумом модифицированным полимером СБС (стирол-бутадиен-стирол)	полиэфирное полотно (polyester) Э, пропитанное дистиллированным битумом модифицированным полимером СБС (стирол-бутадиен-стирол)	
Верхнее покрытие	термочувствительная полимерная пленка П.		
Нижнее покрытие	термочувствительная полимерная пленка П.		
Размеры рулона длина x ширина, м	10 x 1		
Толщина (справочно), мм	3		
Масса, кг/м.кв	3	3,5	3,5
Масса вяжущего с наплавляемой стороны, не менее, кг/м.кв	> 1,5	> 2	> 2
Разрывная сила при растяжении в прод/попереч. направлении, Н/5 см	300\300	350\250	600\600
Гибкость на брусе радиусом 25 мм, С	< -15	< -20	< -25
Температура хрупкости вяжущего, не выше, С	< -25	< -30	< -35
Теплостойкость, не ниже, С	> 90	> 100	> 100
Водонепроницаемость при давлении 60 кПа за 24 ч.	абсолютная		
Водопоглощение в течении 24 ч., % по массе, не более	< 2		

**ПРОФИЛИРОВАННЫЕ МЕМБРАНЫ ИЗОСТУД**



# Аксессуары для монтажа

# Инструкция по укладке



**ЗАЩИТНЫЙ ПВХ-ПРОФИЛЬ** из полиэтилена высокой плотности обеспечивает защиту верхней части мембраны от попадания грунта. Профиль крепится сверху стальными гвоздями, которые вставляются в специальные отверстия на профиле.

Длина профиля - 2 м, поставляется в комплекте с 8 шт. стальных гвоздей. Упаковка: 50 шт. профилей и 400 шт. гвоздей.

**ПВП-ШАЙБЫ** - Благодаря своей особенной форме, ПВП-ШАЙБЫ, поставляемые в комплекте со стальными гвоздями, прекрасно выполняют роль гвоздя с большой шляпкой, позволяя таким образом распределить нагрузку на широкие поверхности и избежать концентрации веса мембраны только на гвозде. ПВП-шайбы поставляются в коробках по 200 шт. в комплекте с гвоздями.



**ЭЛОТЕН КОНТАБИТ** – это двусторонняя самоклеящаяся битумная лента, доступная в рулонах различной ширины. Она отлично клеится к стали, алюминию, стеклу, и к большинству строительных материалов из пластика, таких как полиэтилен, пенопласт, поликарбонат, стекловолокно, плексиглас, а также к профилям из различных материалов, таких как ПВХ, алюминий и сталь.

Благодаря своей разносторонности Элотен Контабит может быть использован, к примеру, для скрепления изоляционных панелей к гофрированным листам, как герметизирующая лента для соединения нахлестов гофрированных листов, либо для фиксации отдельных частей.

**ЭЛОТЕН ТУБИ 130** на основе бутилового компаунда – это антикоррозионная самоклеящаяся лента, защищенная полиэтиленовой пленкой высокой прочности.

Данная лента подходит для антикоррозийных оболочек подземных стальных труб, где особенно требуется надежная механическая защита и прочное покрытие. Более того, бутиловое покрытие гарантирует отличную термостойкость, при температурном режиме работы труб.

**Применение:** Элотен Туби 130 применяется для антикоррозионной и электрической защиты и изоляции линейной части стальных подземных трубопроводов различного назначения, стыков, отводов, углов поворотов, мест врезок, заглушек, мест приварки других фасонных частей и других подземных металлических конструкций; для ремонта изоляции трубопроводов.



## ИЗОСТУД – ЗАЩИТА ГИДРОИЗОЛЯЦИИ СТЕН ФУНДАМЕНТА

- После нанесения на стены фундамента наплавляемой гидроизоляционной мембраны на битумной основе Сейфити производится укладка материала Изостуд, который выполняет функцию ее защиты.
- Укладка Изостуда может производиться как горизонтально, так и вертикально, выступами к стене, начиная от угла стены фундамента.
- Изостуд закрепляется с помощью гвоздей и шайб в верхней части полотна с шагом 20 см.
- На вертикальных стыках сделать нахлест не менее 50 см и проклеить с помощью ленты Элотен.
- По верхнему краю покрытия закрепить гвоздями защитный профиль через отверстия, расположенные вдоль кромки профиля.

## ИЗОСТУД ГЕО – ЗАЩИТА ГИДРОИЗОЛЯЦИИ И ДРЕНАЖ

- Измерить расстояние от нижней точки фундамента до поверхности земли (учитывая ширину выступа плиты фундамента).
- Добавить материал на дополнительный расход:
- на изгиб материала вокруг дренажной трубы 40-50 см
- Укладывать материал вертикально выступами и геотекстилем к грунту, начиная от угла стены фундамента.
- На вертикальных стыках сделать нахлест не менее 20 см.
- Закрепить Изостуд при помощи гвоздей и шайб в верхней части полотна (на уровне второго ряда выступов) с шагом 20 см.
- Отделить геотекстиль и обернуть дренажную трубу.
- По верхнему краю мембраны закрепить гвоздями защитный профиль через отверстия, расположенные вдоль кромки профиля.

## Технические характеристики материала

	ИЗОСТУД	ИЗОСТУД ГЕО	ИЗОСТУД ПРО	ИЗОСТУД МС
Материал	Полиэтилен высокой плотности			
Геотекстиль		Полипропилен		
Цвет	Черный	Черный + Белый	Черный	Красный
Размеры рулона: длина*ширина	20 м* 2 м	20 м* 2 м	20 м* 3 м	20 м* 1,5 (2,0 м)
Вес мембраны	500 г/кв.м.	630 г/кв.м.	600 г/кв.м.	400 г/кв.м.
Высота выступов	8 мм	8 мм	8 мм	8мм
Объем воздушного зазора	5,7 л/кв.м.	5,7 л/кв.м.	5,7 л/кв.м.	5,7 л/кв.м.
Соппротивление нагрузкам	250 кН/кв.м.	300 кН/кв.м.	350 кН/кв.м.	200 кН/кв.м.
Удлинение	25%	25%	25%	25%
Диапазон рабочих температур	от -50°С до +80°С	от -50°С до +80°С	от -50°С до +80°С	от -50°С до +80°С

**ПОТЕНЦИАЛЬНЫЙ СРОК СЛУЖБЫ ПРОФИЛИРОВАННОЙ МЕМБРАНЫ ИЗОСТУД НЕ МЕНЕЕ 50 ЛЕТ**

# ПРОФИЛИРОВАННЫЕ МЕМБРАНЫ ИЗОСТУД